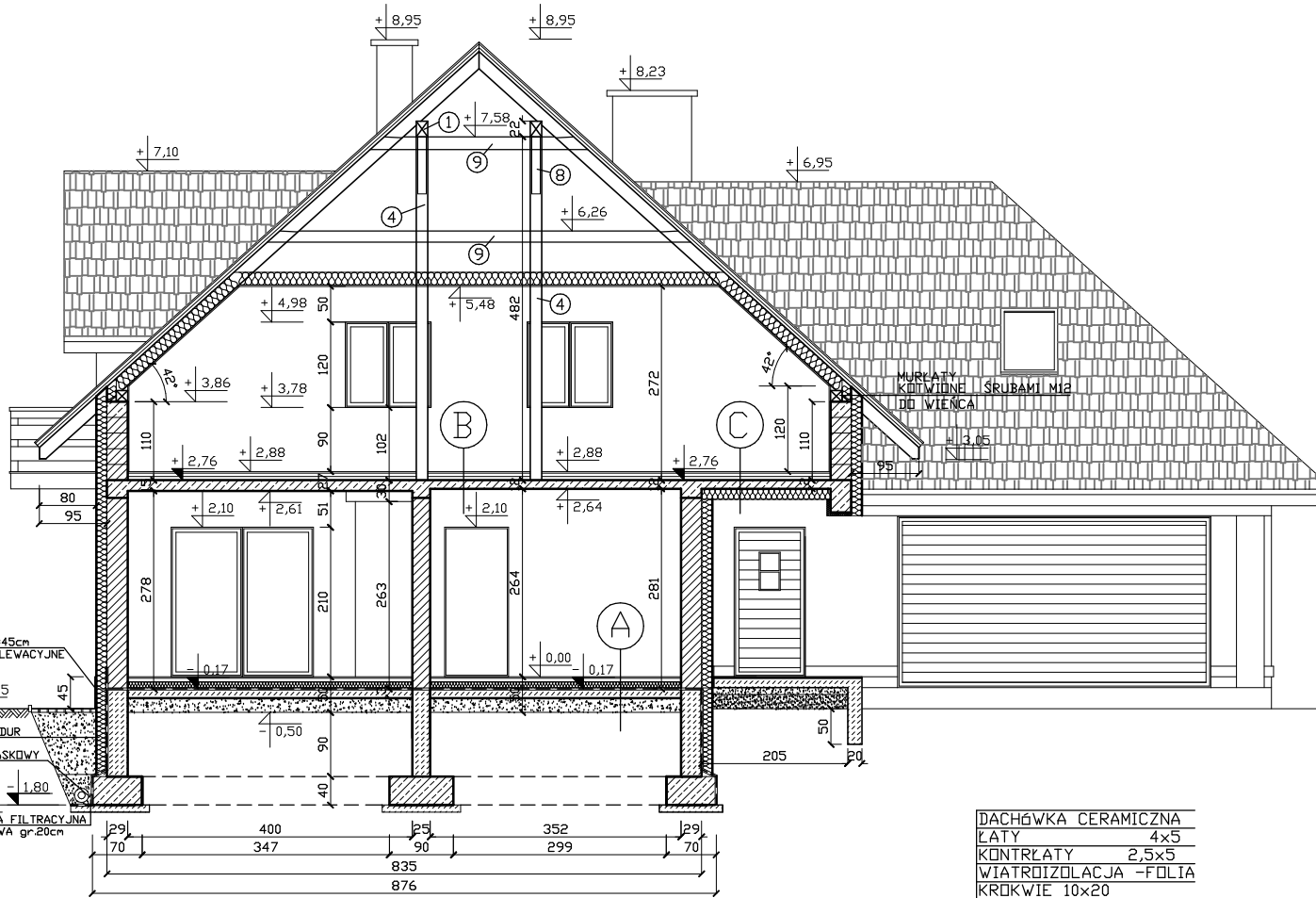


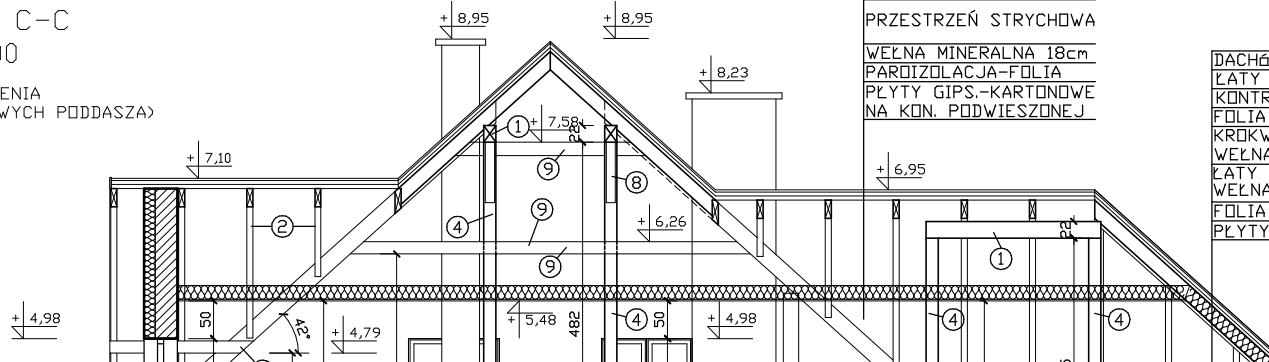
PRZEKRÓJ A-A
SKALA 1:100

(BEZ UWZGLĘDNIENIA
ŚCIANEK DZIAŁOWYCH PODDASZA)



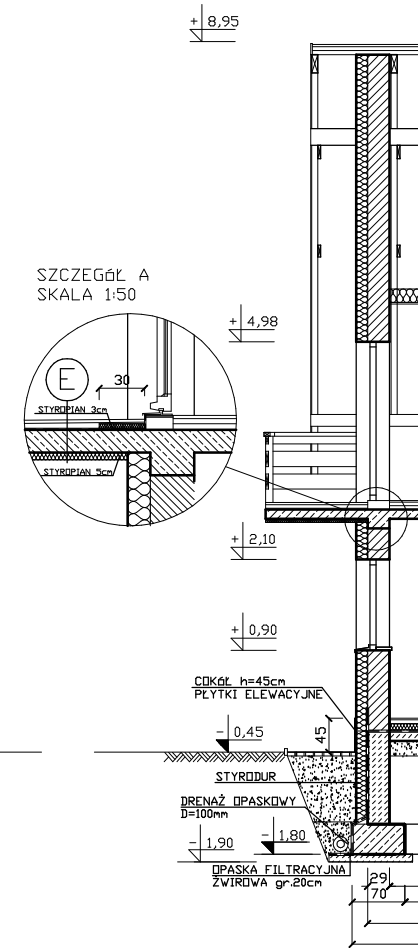
PRZEKRÓJ C-C
SKALA 1:100

(BEZ UWZGLĘDNIENIA
ŚCIANEK DZIAŁOWYCH PODDASZA)



PRZEKRÓJ B-B
SKALA 1:100

(BEZ UWZGLĘDNIENIA
ŚCIANEK DZIAŁOWYCH PODDASZA)



DACHÓWKA CERAMICZNA
ŁATY 4x5
KONTRŁATY 2,5x5
WIATROIZOLACJA -FOLIA
KROKIEW 10x20

PRZESTRZEŃ STRYCHOWA
WEŁNA MINERALNA 18cm
PAROIZOLACJA-FOLIA
PŁYTY GIPS.-KARTONOWE
NA KON. PODWIESZONEJ

DACHÓWKA CERAMICZNA
ŁATY 4x5
KONTRŁATY 2,5x5
FOLIA PCV -WIATROIZOLACJA
KROKIEW 10x20
WEŁNA MINERALNA 18cm
ŁATY 4x4
WEŁNA MINERALNA 4cm
FOLIA PCV -PAROIZOLACJA
PŁYTY GIPSOWO-KARTONOWE

P
P
W
S
F
F
B
U
G