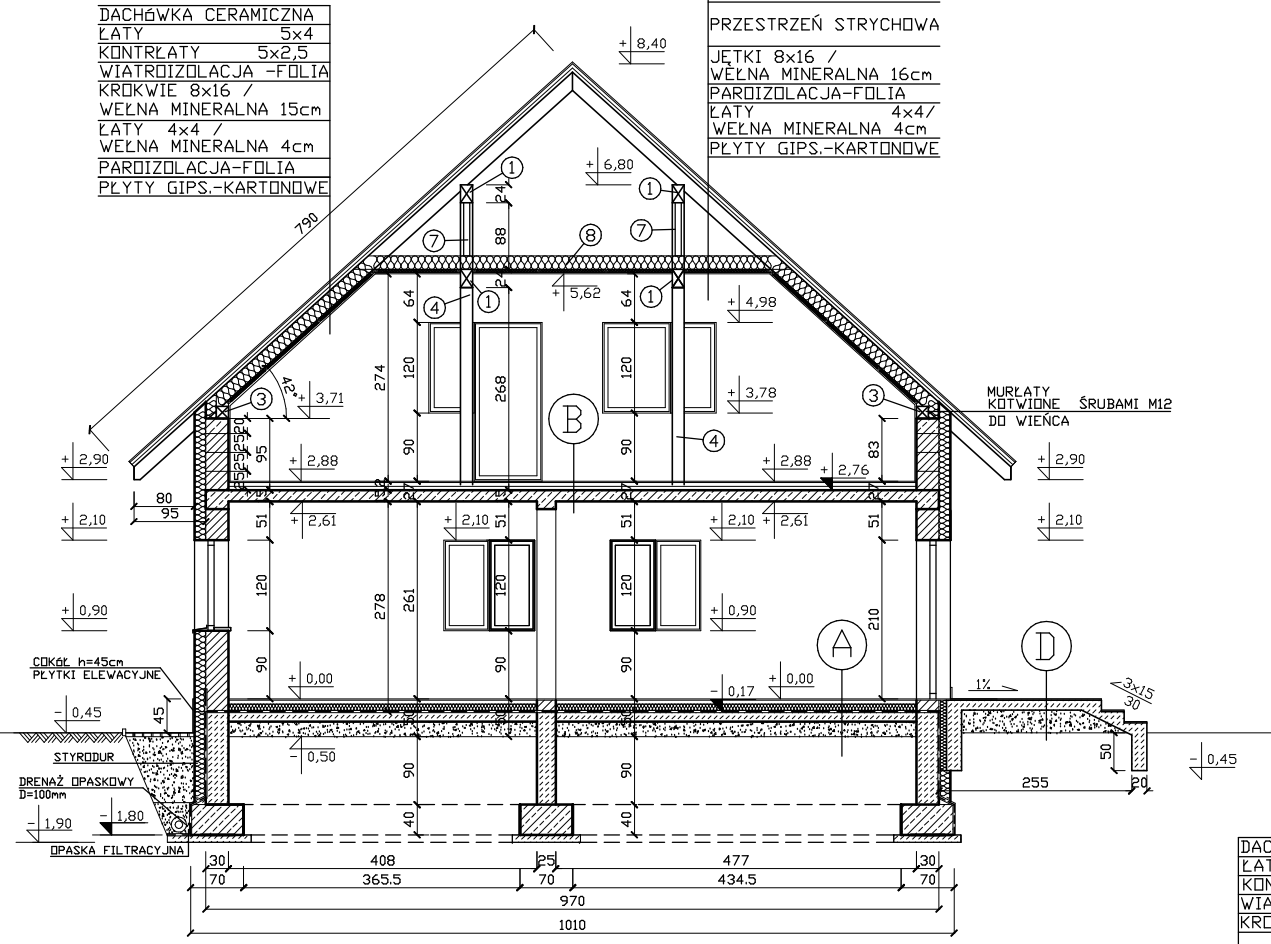


PRZEKRÓJ A-A
SKALA 1:100

(BEZ UWZGLĘDNIENIA ŚCIANEK DZIAŁOWYCH PODDASZA)



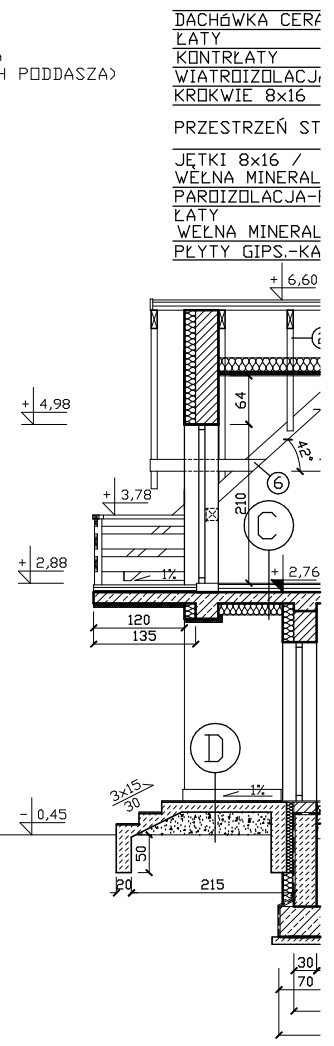
DACHÓWKA CERAMICZNA
ŁATY 5x4
KONTRŁATY 5x2,5
WIATROIZOLACJA -FOLIA
KROKWIE 8x16 /
WĘLNA MINERALNA 15cm
ŁATY 4x4 /
WĘLNA MINERALNA 4cm
PARDIZOLACJA-FOLIA
PLYTY GIPS-KARTONOWE

DACHÓWKA CERAMICZNA
ŁATY 5x4
KONTRŁATY 5x2,5
WIATROIZOLACJA -FOLIA
KROKWIE 8x16

PRZESTRZEŃ STRYCHOWA
JĘTKI 8x16 /
WĘLNA MINERALNA 16cm
PARDIZOLACJA-FOLIA
ŁATY 4x4 /
WĘLNA MINERALNA 4cm
PLYTY GIPS-KARTONOWE

PRZEKRÓJ B-B
SKALA 1:100

(BEZ UWZGLĘDNIENIA ŚCIANEK DZIAŁOWYCH PODDASZA)



DACHÓWKA CERAMICZNA
ŁATY 5x4
KONTRŁATY 5x2,5
WIATROIZOLACJA -FOLIA
KROKWIE 8x16

PRZESTRZEŃ ST
JĘTKI 8x16 /
WĘLNA MINERALNA 16cm
PARDIZOLACJA-FOLIA
ŁATY 4x4 /
WĘLNA MINERALNA 4cm
PLYTY GIPS-KARTONOWE

DACHÓWKA CERAMICZNA
ŁATY 5x4
KONTRŁATY 5x2,5
WIATROIZOLACJA -FOLIA
KROKWIE 8x16

PRZESTRZEŃ STRYCHOWA
JĘTKI 8x16 /
WĘLNA MINERALNA 16cm
PARDIZOLACJA-FOLIA
ŁATY 4x4 /
WĘLNA MINERALNA 4cm
PLYTY GIPS-KARTONOWE

A
PARKIET /
PLYTKI CE
WYLEWKA
STYROPIAN

PRZEKRÓJ C-C
SKALA 1:100

(BEZ UWZGLĘDNIENIA ŚCIANEK DZIAŁOWYCH PODDASZA)



DACHÓWKA CERAMICZNA
ŁATY 5x4
KONTRŁATY 5x2,5
WIATROIZOLACJA -FOLIA
KROKWIE 8x16

PRZESTRZEŃ STRYCHOWA
JĘTKI 8x16 /
WĘLNA MINERALNA 16cm
PARDIZOLACJA-FOLIA
ŁATY 4x4 /
WĘLNA MINERALNA 4cm
PLYTY GIPS-KARTONOWE