

WIATROIZOLACJA -FOLIA
KROKIEW 8x16

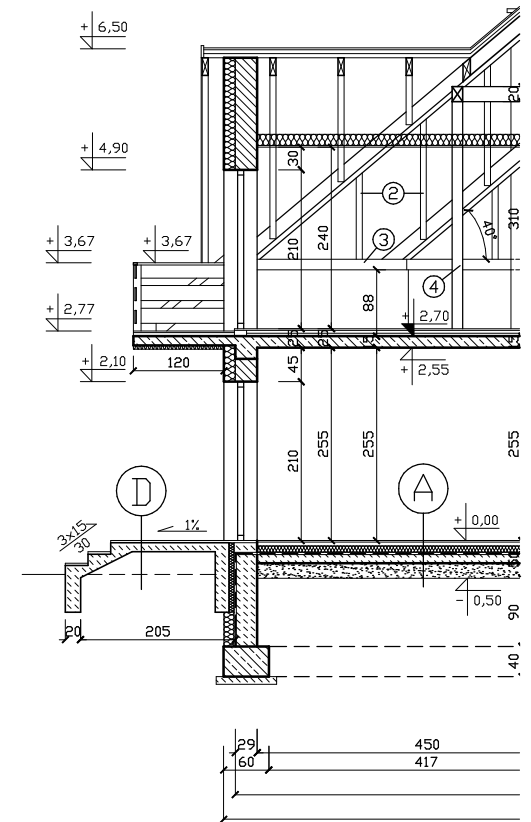
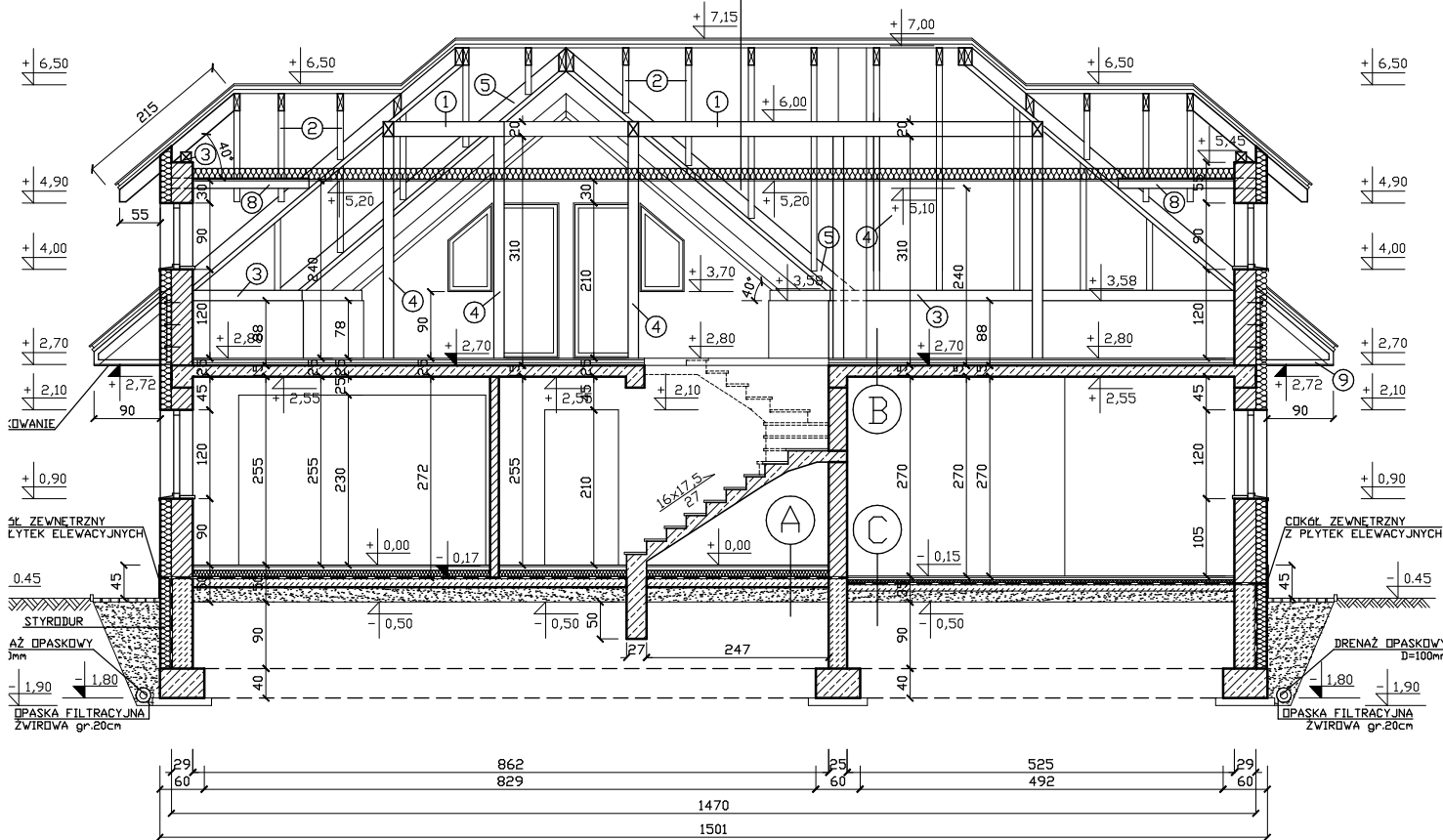
PRZESTRZEŃ STRYCHOWA

WEŁNA MINERALNA 15cm

PARDZOLACJA-FOLIA

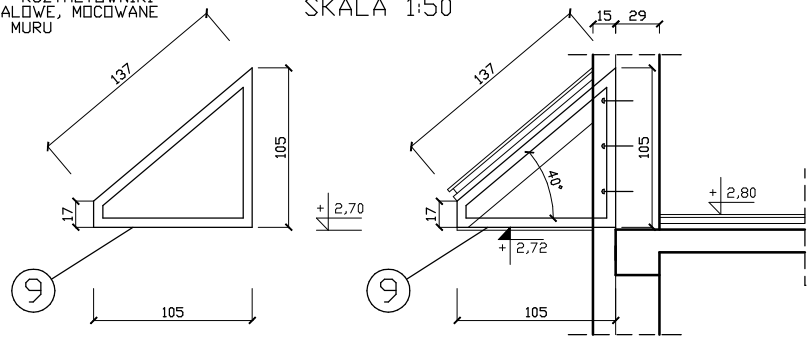
PLYTY GIPS-KARTONOWE

NA KON. PODWIESZONEJ



9 - KSZTAŁTOWNIKI
STALOWE, MOCOWANE
DO MURU

SKALA 1:50



ELEMENTY KONSTRUKCYJNE
WIĘZBY DACHOWEJ:

1 - PŁATEW	14x20
2 - KROKIEW	8x16
2α - KROKIEW	10x16
3 - MURLATA	14x14
4 - SŁUP	14x14
5 - KROKIEW KOSZOWA	12x18
5α - KROKIEW KOSZOWA	7x14
6 - KROKIEW NAROŻNA	12x18
6α - KROKIEW NAROŻNA	7x14
7 - WYMIAN	8x16
8 - BELKA POZIOMA	14x14